

## LAMPADAIRE LED ECLAIRAGE PUBLIC VOIE PIETON 50W - 5500 LM - 4000°K

REF : 9100



### Ref. 9100

Produit : Lampadaire LED

**Lumens : 5500 (3300 + 2200)**

Driver : Mean Well

Finition extérieure : Gris Anthracite

Puissance absorbée : 30W + 20W

Puissance restituée : ≈450W

Température couleur : 4000°K

**Dimmable : Non**

**Dimensions : 3m**

EN 62 471 : Groupe 0

Coefficient prise au vent : CSx: 0,405m<sup>2</sup>

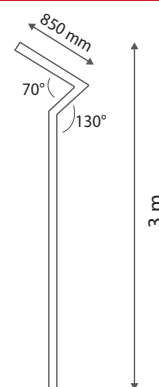
Force maximale admissible=33079.9N

Vent maximum : 36 m/s

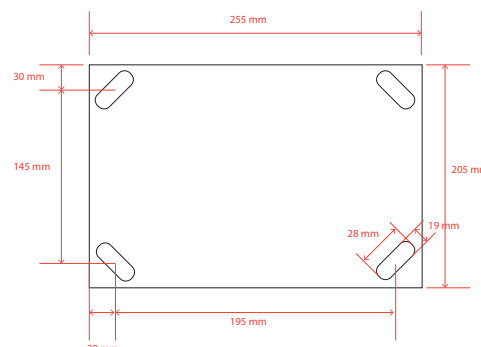
Emballage : Boite

EAN : 3701124411990

### Dimensions



Les dimensions disponibles :  
3 m - 3,5 m - 4 m - 4,5 m - 5 m



### Paramètres Optiques

Efficacité Lumineuse : > 90%

Index Rendu Couleur (IRC) : > 80

Lumens / watt : 110 Lm/w

### Paramètres Electriques

Classification énergétique : **A<sup>+</sup>**

Voltage : AC85-265V

Fréquence : 50~60Hz

Puissance à l'allumage : > 95%

Température et humidité de travail :

-15 °C- +45 °C

Allumage : Immédiat

Angle : 115°

Matériaux utilisés : Aluminium + PC

Durée de vie théorique de la LED : 30,000 Heures

ON/OFF > 100 000

Indice de protection IP : IP65

Indice de protection IK : IK08

Poids : 14,37 kg